

FDV DOKUMENT

FOR PRODUKTER I SERIEN:

SRS ECO 500



Bildet viser 8160357 – SRS ECO 500 3x5kW
Se Høiax Leveringsbetingelser - www.hoiax.no

Sikkerhetsinformasjon
FDV informasjon
Montasjeanvisning
TD – Teknisk informasjon
Miljøinformasjon

INNHOLDSFORTEGNELSE

1. SIKKERHETSINSTRUKS	3	5.7	STØRRE REPARASJONER OG MODIFIKASJONER	13	
1.1	GENERELL INFORMASJON	3	5.8	VEDLIKEHOLD	13
1.2	RISIKO	3	5.9	DEMONTERING	14
1.3	MODIFIKASJONER PÅ PRODUKTET	3	5.10	KVALIFIKASJONSKRAV TIL BRUKER	14
1.4	KRAV TIL KVALIFIKASJONER FOR INSTALLASJON AV PRODUKTET	3	6. MANGELSANSVAR/UTVIDET REKLAMASJONSTID	14	
1.5	SIKKERHETSINSTRUKS FOR INSTALLATØREN	3	6.1	BESTEMMELSER OG BEGRENSNINGER	14
1.6	SIKKERHETSINSTRUKS FOR BRUKEREN	4	7. MILJØDOKUMENTASJON	15	
2. BESKRIVELSE AV PRODUKTET	4	8. SAMSVARERKLÆRING	16		
2.1	TEKNISKE DATA	4			
2.2	SPIRAL	4			
2.3	ERP DATA	5			
2.4	BRUKSOMRÅDE	6			
	Dimensjoneringstabell	6			
2.5	KOBLINGSFORSLAG	7			
2.6	IDENTIFIKASJON OG MERKESKILT/SPORBARHET	8			
3. RESERVEDELER, MATERIALER OG KOMPONENTER	8				
3.1	RESERVEDELER / SLIDEDELER	8			
3.2	MATERIALER & KOMPONENTER I PRODUKTET	8			
4. KLARGJØRING OG INSTALLASJON	9				
4.1	PRODUKTETS DIMENSJONER & ESKENS INNHOLD	9			
4.2	TRANSPORTERING	10			
4.2	SLUK OG LEKKASJESIKRING	10			
4.3	AVSTAND TIL OMGIVELSER	10			
4.4	KRAV TIL UNDERLAG	10			
4.5	FESTE TIL VEGG	10			
4.6	TILKOBLING AV VANN / KRAV TIL RØR	10			
4.7	EKSPANSJONSKAR	10			
4.8	ELEKTRISK KOBLINGSSKJEMA	11			
4.9	SIKRINGSSTØRRELSE	11			
4.10	TERMOUTLØSER	11			
4.11	TILTREKNINGSMOMENT	11			
5. DRIFTSINSTRUKS (BRUKERVEILEDER)	12				
5.1	GENERELL INFORMASJON	12			
5.2	FØRHOLDSREGLER FØR START	12			
5.3	JUSTERING AV BLANDEVENTIL	13			
5.4	JUSTERING AV TERMOSTAT	13			
5.5	DRIFTSFORSTYRRELSE OG TILTAK	13			
5.6	UTSKIFTNING AV SLIDEDELER OG ENKLE REPARASJONER	13			

1. SIKKERHETSINSTRUKS

1.1 GENERELL INFORMASJON

Les følgende sikkerhetsinstruks grundig før installering, vedlikehold eller justering av varmtvannsbereder.

Personskade eller materiell skade kan oppstå hvis produktet ikke monteres og brukes på tiltenkt måte. Oppbevar dette dokumentet og andre tilhørende og relevante dokumenter slik at de er tilgjengelig for fremtidig referanse.

Produsenten forutsetter overholdelse av sikkerhets-, drifts-, og vedlikeholds instruksjoner som følger med (sluttbruker), samt samsvar med montasjeanvisning, gjeldende standarder og forskrifter på installasjonstidspunktet (installatør med ansvarsrett for rørarbeider)

Symboler benyttet i dette dokumentet:



ADVARSEL

1.2 RISIKO

Dette er en tank med varmt vann under trykk. Det vil derfor alltid være en mulighet for at lekkasje kan oppstå; enten i tanken eller i dens utstyr eller tilkoblinger. I henhold til «Forskrift om krav til byggverk og produkter til byggverk (TEK)» må tanken plasseres slik at en eventuell lekkasje registreres hurtigst mulig og at skade på utstyr og bygningsdeler kan unngås. Tanken må derfor plasseres i rom med sluk, eller med vanntett spillbakke med avløp til sluk og automatisk lekkasjesikring der hvor dette ikke er mulig.

1.3 MODIFIKASJONER PÅ PRODUKTET



ADVARSEL

Advarsel om fare ved etter montasje av såkalt "strømbesparende utstyr" på varmtvannsberedere.

Alle varmtvannsberedere fra Høiax AS er testet og sertifisert i henhold til lavspenningsdirektivet LVD EN 60335-2-21 og er CE merket for å vise samsvar med gjeldene sikkerhetskrav. Som produsent er Høiax AS ansvarlig for produktets sikkerhet og vi fraråder på det sterkeste alle løsninger som medfører noen som helst inngripen i selve produktet, inkludert ettermontering eller utskifting av komponenter i berederens koblingsrom eller isolasjon, samt bruk av enheter som kan påvirke produktet og som ikke er levert av Høiax. Produktet vil da ikke lenger være i samsvar med sertifiseringen og dette kan utgjøre en fare for produktets sikkerhet under drift og i verste fall kunne føre til brann og skader på personer og/eller eiendom. Høiax har da ikke lenger noe ansvar for produktet. Slike installasjoner vil derved innebære at den som foretar installasjonen påtar seg et betydelig ansvar overfor sine kunder.

1.4 KRAV TIL KVALIFIKASJONER FOR INSTALLASJON AV PRODUKTET

Installasjon av bereder: Krav om installatør med ansvarsrett for rørarbeider. (Rørlegger)
Elektrisk tilkobling: Krav om installatør med ansvarsrett for elektriske arbeider (Elektriker)

Gjelder ved fast installasjon iht. gjeldende versjon av NEK400.

1.5 SIKKERHETSINSTRUKS FOR INSTALLATØREN

Faremomenter og beskyttende tiltak

- Varmt vann – Forbrenningsfare! Også på rør og stusser!
- Sikkerhetsventilens utløp må aldri blokkeres. (Medfører sprengningsfare).
- Sikkerhetsventilen betjenes ved å vri rattet 90° slik at vann strømmer ut.
- Benytt originale Høiax-deler.
- All service/reparasjon, inkludert skifte av nettkabel, skal foretas av autorisert personell.
- Produktet SKAL monteres i rom med sluk. Vanntett spillbakke med avløp til sluk og automatisk vannstoppventil med føler og vanntett spillbakke MÅ ellers monteres.
- KV- og VV-rør skal være i kobber eller rustfritt stål inntil 1 m ut fra ventil.
- Inngående KV-trykk skal være max. 0,6 MPa (6 Bar). Ved høyere inngående trykk enn 6 Bar må reduksjonsventil monteres iht. forskriftene. Det må da også monteres ekspansjonskar for å ivareta ekspansjonsvannet og hindre lekkasjer fra sikkerhetsventil.
- Eventuell trykkøkning ved ekspansjon må tas opp i ekspansjonskar.

- Sikkerhetsventilens overløpsrør må være minst 15 mm innvendig, med jevnt fall til sluk eller vannlås. Hvis det installeres rør fra sikkerhetsventilens utløp, må dette være rettet nedover og ligge frostfritt.
- Innbygnings-/benkeberedere MÅ ha tilgjengelige og tilstrekkelige inspeksjonsåpninger som gir full tilgang til ventiler og elektrisk utstyr.
- Støpsel/bryter for tilkobling MÅ være tilgjengelig etter installasjon.

1.6 SIKKERHETSINSTRUKS FOR BRUKEREN

Faremomenter og beskyttende tiltak

- Varmt vann – Forbrenningsfare! Også på rør og stusser!
- Sikkerhetsventilens utløp må aldri blokkeres. (Medfører sprengningsfare).
- Sikkerhetsventilen betjenes ved å vri rattet 90° slik at vann strømmer ut.
- Benytt originale Høiax-deler.
- All service/repasasjon, inkludert skifte av nettkabel, skal foretas av autorisert personell.
- Produktet SKAL monteres i rom med sluk. Vanntett spillbakke med avløp til sluk og automatisk vannstoppventil med føler og vanntett spillbakke MÅ ellers monteres.
- Innbygnings-/benkeberedere MÅ ha tilgjengelige og tilstrekkelige inspeksjonsåpninger som gir full tilgang til ventiler og elektrisk utstyr. Støpsel/bryter for tilkobling MÅ være tilgjengelig etter installasjon.

Kvalifikasjonskrav for bruker

- Produktet kan brukes av personer (inkludert barn over 3 år) med redusert fysisk, motorisk eller mental kapasitet, eller manglende erfaring og kunnskap, hvis de har blitt gitt nødvendig opplæring i bruk av produktet, og forstår farene ved bruk av produktet. Barn i alderen 3-8 år, har kun lov til å betjene kranen koblet til varmtvannsberederen. Barn skal ikke leke med produktet. Rengjøring og vedlikehold skal ikke utføres av barn uten tilsyn.

2. BESKRIVELSE AV PRODUKTET

2.1 TEKNISKE DATA

NRF nr.	Modell	Logistikk (M ³)	Nettvekt (kg)	Effekt (kW)	Tank-volum (L)	IP-kategori
8160357	SRS 500 Eco 3x5 kW	1,460	77,4	15	491	21
8160358	SRS 500 Eco 3x5 kW m spiral	1,460	100	15	467	21
8160361	SRS 500 Eco Akkumulator	1,460	74,6	N/A	492	21
8160381	SRS 500 Eco m/ spiral	1,460	100	N/A	467	21

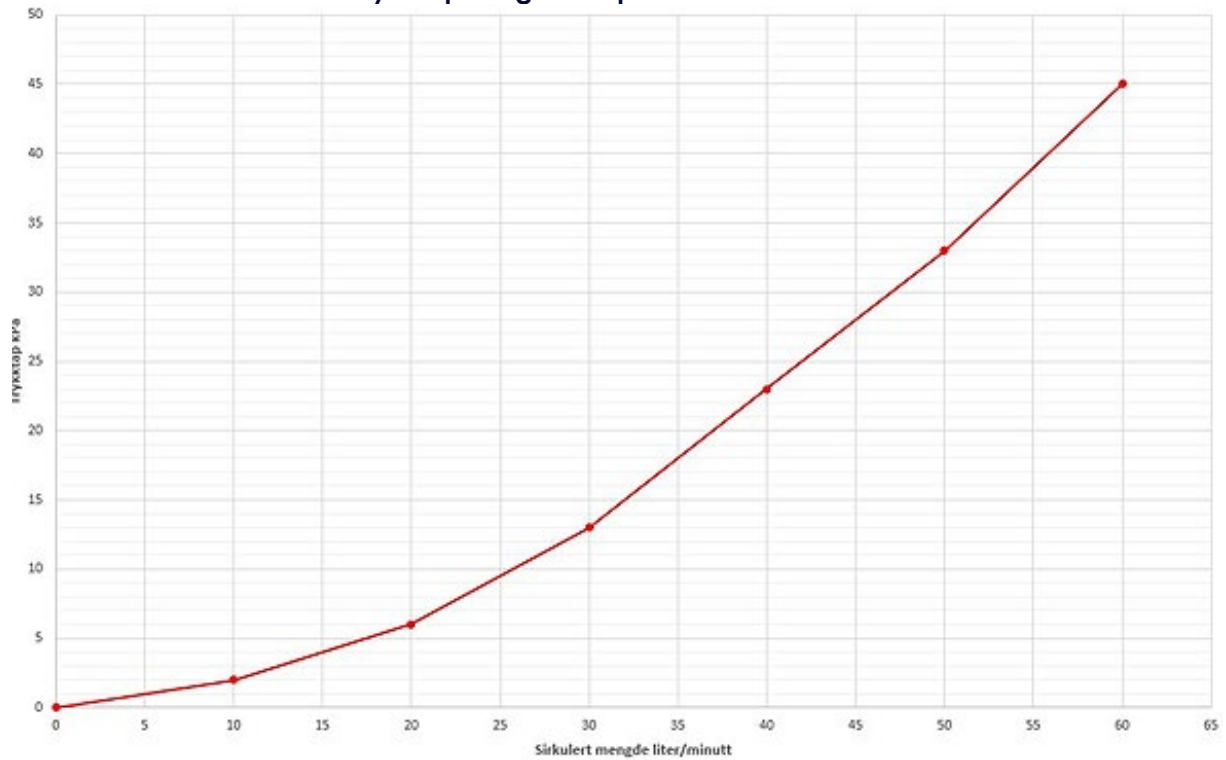
Trykkområde for produktene er 1MPa / 10 Bar.

Se punkt 4.1 «Produktets dimensjoner og eskens innhold» for produktmål.

2.2 SPIRAL

NRF nr.	Modell	Anslutninger	Rørdim.	Lengde	Heteflate
8160358	SRS 500 Eco 3x5 kW m spiral	R 1" innvendig	Ø30mm	34,3m	3,23 m ²
8160381	SRS 500 Eco m spiral	R 1" innvendig	Ø30mm	34,3m	3,23 m ²

Trykktapsdiagram i spiral SRS ECO 300-32



2.3 ERP DATA

NRF nr.	Modell	Varmetap	Energiklasse	V40*	Fabrikkinnstilling termostat
8160357	SRS 500 Eco 3x5 kW	78 W	B	N/A	75 °C
8160358	SRS 500 Eco 3x5 kW m spiral	79 W	B	N/A	75 °C
8160361	SRS 500 Eco Akkumulator	78 W	B	N/A	N/A
8160381	SRS 500 Eco m/ spiral	79 W	B	N/A	N/A
Regulativ: 2017/1369EU – Regulativ: EU 812/2013			Normal test iht. standard NEK EN 50440:2015		
Direktiv: 2009/125/EC			**Varmetapstestet iht. standard EN 12897:2016		

*) Den mengde vann omregnet til 40 °C som kan tappes med fabrikkinnstilt temperatur på termostaten.

2.4 BRUKSOMRÅDE

Lagringstank for akkumulering av varmt tappevann.

Tanken kan ha et varmeelement for spisslast i forbindelse med varmepumpedrift.

Dimensjoneringstabell for Høiax storberedersystem SRS 500 - tilpasset for el-drift, samt ren kjele drift (80-60 °C) i boliger

Dimensjoneringstabellen er basert på erfaringsverdier for energibehov i boliger (leiligheter og hybler) hvor det normalt er en maksimalperiode på 2,5 timer som er dimensjonerende.

Utgangspunktet er normale leiligheter bestående av 3 rom og kjøkken bebodd av 3 personer. Badet har normalbadekar.

Hybler regnes bebodd av én person og utgjør ca. 0,6 normale leilighet.

Berederens akkumuleringstemperatur for el-drift er 75 °C.

Energi behovet er omregnet til volum og tilført effekt i henhold til berederligningen:

$$Q = \alpha V + t \times E$$

Hvor:

Q = Tilgjengelig energi (over 25t)

α = Akkumuleringsfaktor = 0,06 kWt/liter (ved akkumuleringstemperatur 75 °C)

V = Beredervolum i liter

t = Maksimalperiodens varighet

E = Tilført effekt i kW i maksimalperioden

Dimensjoneringstabell med SRS ECO 500 for el-drift og 75 °C topptemperatur

Ant. Leil.	Antall hybler	Antall tanker	Energi pr. leil. (kWt)	Tank - volum	Effekt kW	Tilkoblede elementer* (kW)	Q kWt	αV kWt	$t \times E$ kWt
6	9	1	7,08	500	5	5	42,5	30	12,5
7	11	1	6,96	500	7,5	7,5	48,75	30	18,75
9	15	1	7,50	500	15	1x15	67,5	30	37,5
16	26	2	6,09	1000	15	7,5+7,5	97,5	60	37,5
19	31	2	6,11	1000	22,5	7,5+15	116,25	60	56,25
24	40	2	5,62	1000	30	2x15	135	60	75
30	50	3	5,50	1500	30	7,5+7,5+15	165	90	75
35	58	3	5,25	1500	37,5	7,5+15+15	183,75	90	93,75
43	70	3	4,71	1500	45	3x15	202,5	90	112,5
52	85	4	4,47	2000	45	7,5+7,5+15+15	232,5	120	112,5
64		4	4,22	2000	60	4x15	270	120	150
75		5	4,00	2500	60	7,5+7,5+15+15+15	300	150	150
87		5	3,89	2500	75	5x15	337,5	150	187,5
109		6	3,71	3000	90	6x15	405	180	225
127		7	3,72	3500	105	7x15	472,5	210	262,5
145		8	3,72	4000	120	8x15	540	240	300
164		9	3,70	4500	135	9x15	6,5	270	337,5
182		10	3,70	5000	150	10x15	675	300	375

*Elementene kan her tilkobles etter behov for å unngå for høyt effektuttak.

Ved kjele drift med kjelevann 80-60 °C og tappevann 10-60 °C vil SRS 500-30 med spiral overføre ca. 45kW. Spiralen består av et syrefast rør Ø30x1 mm, og vil med en nominell sirkulert mengde på varm side på 0,53 l/s gi et trykktap på ca. 12kPa.

Ved full utnyttelse av overføringskapasiteten

pr. bereder, noe som forutsetter tilstrekkelig kjelekapasitet, gir dette tabellen nedenfor. Systemet vil også her akkumuleres til 75 °C men under belastning regnes tappevannet oppvarmet fra 10-60 °C.

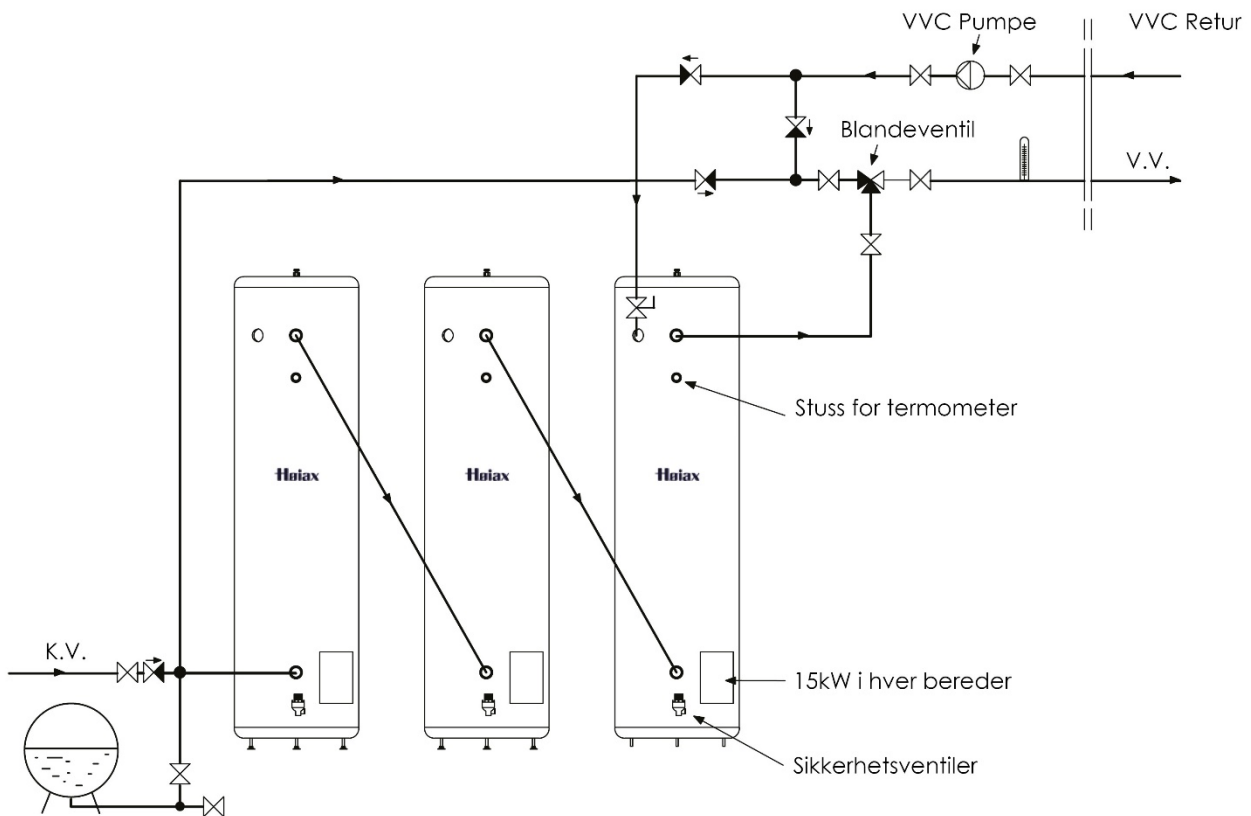
Dimensjoneringstabell med SRS ECO 500 for ren kjele drift 80-60/10-60 °C*

Antall leiligheter	Antall hybler	Antall beredere	Energi pr. leil. (kWt)	Bereider - volum	Tilført effekt kW	Q kWt	αV kWt	txE kWt
26	35	1	5,48	500	45	142,5	30	112,5
55	85	2	5,18	1000	90	285	60	225
90	160	3	4,75	1500	135	427	90	337
130	200	4	4,38	2000	180	570	120	450
170	280	5	4,18	2500	225	712	150	562

*Systemet vil også her akkumuleres til 75 °C men under belastning regnes tappevannet oppvarmet fra 10-60 °C.

Ved kombinasjonsdrift el. og kjele dimensjoneres beredere som for e-drift og tilføres samme effekt som i tabellen for el-drift.

2.5 KOBLINGSFORSLAG



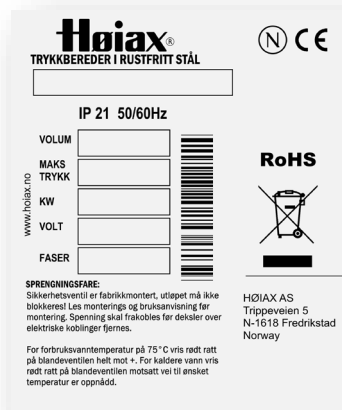
2.6 IDENTIFIKASJON OG MERKESKILT / SPORBARHET

Merkeskiltet er plassert nederst på produktet i front.

Tanker med koblingsrom vil ha typeskiltet plassert i nærheten av dette.

Typeskiltet inneholder teknisk informasjon og sikkerhetsinformasjon om produktet.

Produktet er CE-merket. Se samsvarserklæringen bakerst i dokumentet.



3. RESERVEDELER, MATERIALER OG KOMPONENTER

3.1 RESERVEDELER / SLIDEDELER

(Lagerføres av Høiax)

Produkt	Høiax varenr.	NRF nr.
Termostatisk blandeventil ¼"	8377898	8377898
Termostatisk blandeventil 1"	8377899	8377899
Termostatisk blandeventil 1 ¼"	8377901	8377901
Termostatisk blandeventil 1 ½"	8377902	8377902
Termostatisk blandeventil 2"	8377932	8377932
Tilbakeslagsventil ½"	5125761	5125761
Tilbakeslagsventil ¾"	5125762	5125762
Tilbakeslagsventil 1"	5125759	5125759
Tilbakeslagsventil 1 ¼"	5125758	5125758
Tilbakeslagsventil 1 ½"	5125757	5125757
Rørsett for seriekobling	8025569	8025569
VVC-pumpe UP20-30N	8377947	8377947
VVC-pumpe UP20-50N	683127	8387679
Secur sikkerhetsventil	8026196	8026196
Termostat for høy temperatur TDISC 75°C W85-1P C97-2P	8026051	8026051
1" element 5kW 230V	8025925	8025925
Aquasafe lekkasjestopper	*	*

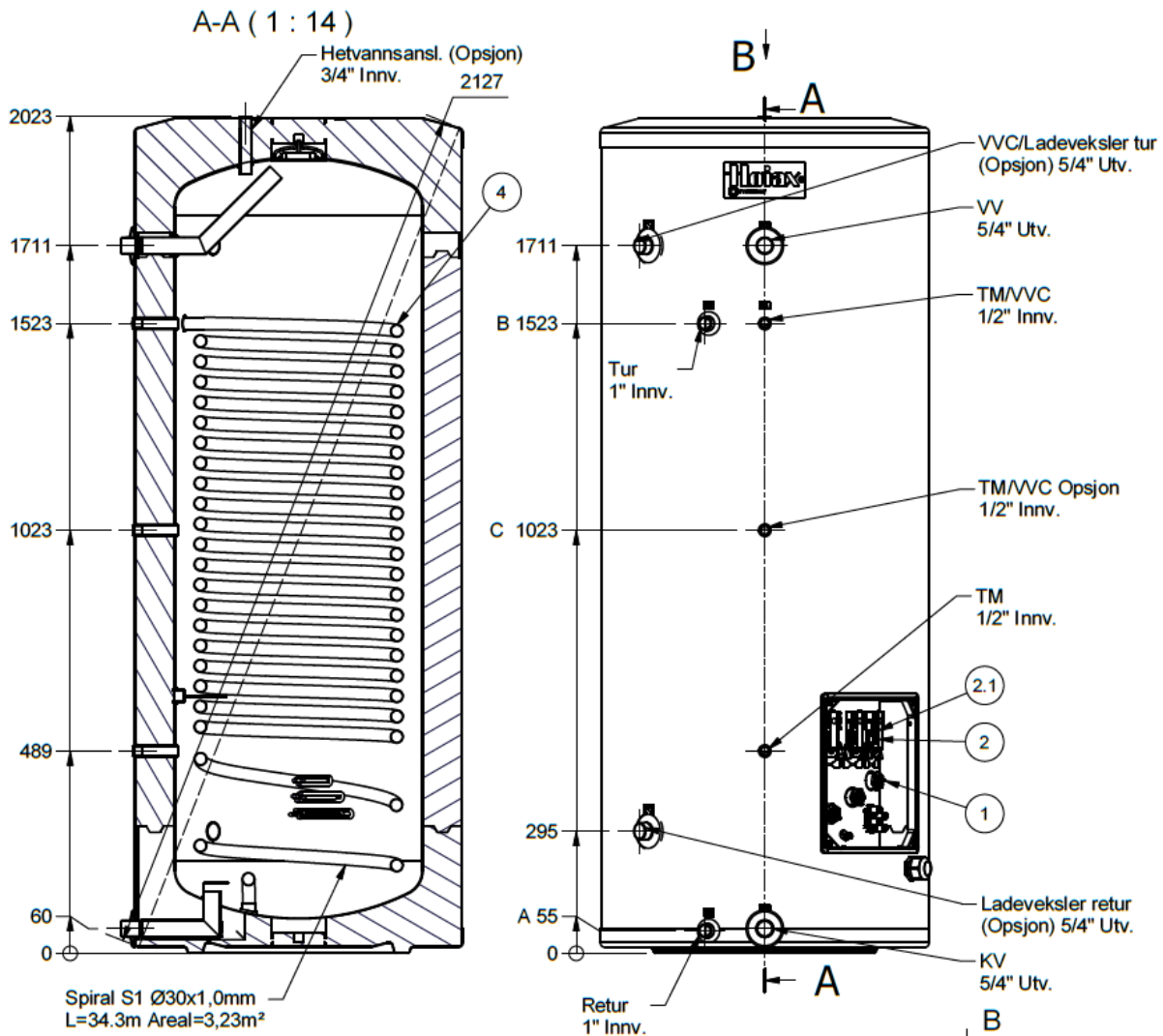
* Ved vanninstallasjoner i rom uten sluk må det benyttes en lekkasjestopper iht. byggeforskriftene (TEK).

3.2 MATERIALER OG KOMPONENTER I PRODUKTET

Komponent	Materialer
Trykktank	Rustfritt EN 1.4521
Anslutninger trykktank	Rustfritt EN 1.4404
Stigerør	Rustfritt EN 1.4404
Spiral	Rustfritt EN 1.4521
Utvendig mantel	PP Termoplast
Isolasjon	EPS
Topp	PP Termoplast
Bunn	PP Termoplast

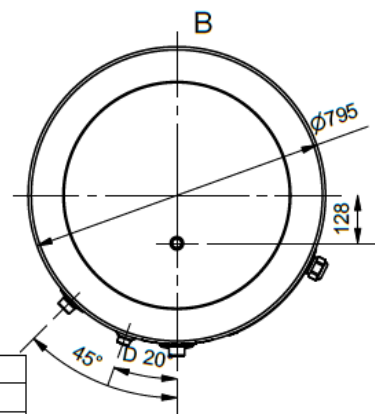
4. KLARGJØRING OG INSTALLASJON

4.1 PRODUKTETS DIMENSJONER OG ESKENS INNHOLD



Model	Navn	A: Retur 1" Utv. [mm]	B: Tur 1" Utv. [mm]	C[mm]	D [Deg.]
8160357	SRS 500 ECO 3x5KW	-	-	-	-
8160358	SRS 500 ECO 3x5KW m spiral	55	1523	1023	20°
8160361	SRS 500 ECO Akkumulator	-	-	-	-
8160381	SRS 500 ECO m/Spiral u/element	55	1523	1023	20°

4	-	1	-	1	Spiral S1 Ø30mm x L34,3m x A3,23m²	
3	1	1	1	1	Ventil sikkerhet 1/2" LK514 10bar	8026196
2.1	3	3	-	-	TDISC 75°C W85-1P C97-2P	8026051
2	1	1	-	-	Termostat kit 500L SRS 55-85	711344143
1	3	3	-	-	1" element 5kW 230V	8025925
Pos.	Ant. 8160357	Ant. 8160358	Ant. 8160361	Ant. 8160381	Beskrivelse	Art.nr



Høiax

1-202-TD.idw 20.12.2018

4.2 TRANSPORTERING

Stående produktet er designet for vertikal montasje og transport.

Produktet transporteres stående i original emballasje for å unngå skade. Transport etter levering må skje i henhold til dette. Bruk eskens håndtak.

Emballasjen er merket i front.

NB! Løft aldri produktet etter stusser eller ventiler!

4.2 SLUK OG LEKKASJESIKRING

I henhold til TEK skal produktet installeres i rom med sluk. Frittstående beredere/akkumulatorer som er montert i rom uten sluk skal ha montert vannrett spillbakke som kan lede vann til sluk ved vannlekkasje.

Sikkerhetsventilens overløpsrør må minst tilsvare ventilens nominelle diameter, 15 mm innvendig.

Sikkerhetsventilen må ha fritt avløp til sluk.

Utløpsrør fra sikkerhetsventil legges med fall til sluk.

Lekkasjestopper installeres i henhold til egen monteringsanvisning.

4.3 AVSTAND TIL OMGIVELSER

Produktet må ha en avstand på minimum 50 cm mellom koblingsboks og vegg. Produktet monteres slik at det er lett å komme til ved eventuelle servicearbeider og utskiftning senere.

4.4 KRAV TIL UNDERLAG

Underlaget bør være i vater og i stand til å bære produktets vekt i vannfylt tilstand. Bruk produktets justerbare ben til å stabilisere produktet ytterligere.

4.5 FESTE TIL VEGG

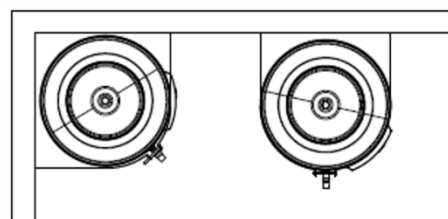
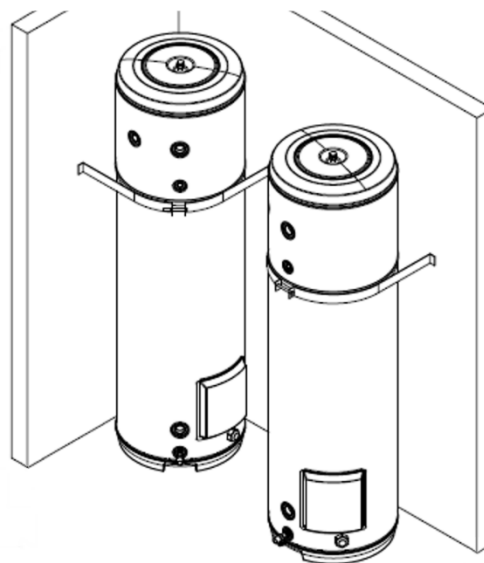
Runde beredere med volum på 250L eller mer skal i henhold til krav festes til vegg.

Alternativt kan patentbånd benyttes. Veggfestet skal sitte i tankens øvre tredjedel. På tanker med skjørt i yttermantel monteres veggfestene oppunder falsen hvor det er dobbel plate.

Mot vegg benyttes festeutstyr tilpasset veggmaterialet. I trevegger/gipsvegger, fliselagte vegger etc. anbefales det at veggfestene skrues i stolper eller innlagte spikerslag. Treskruer må ha tilstrekkelig lengde slik at de går minst 30mm inn i spikerslaget.

Ved feste til betong, Leca e.l. må det benyttes korrekt festeutstyr som kan holde vekten av bereder med vann hvis underlaget svikter.

Dersom bereder må plasseres lenger fra vegg, kan dette løses ved å montere veggfestet på stag/gjengestenger. Veggfestet har 2 stk. 8,5mm hull som kan benyttes til dette.



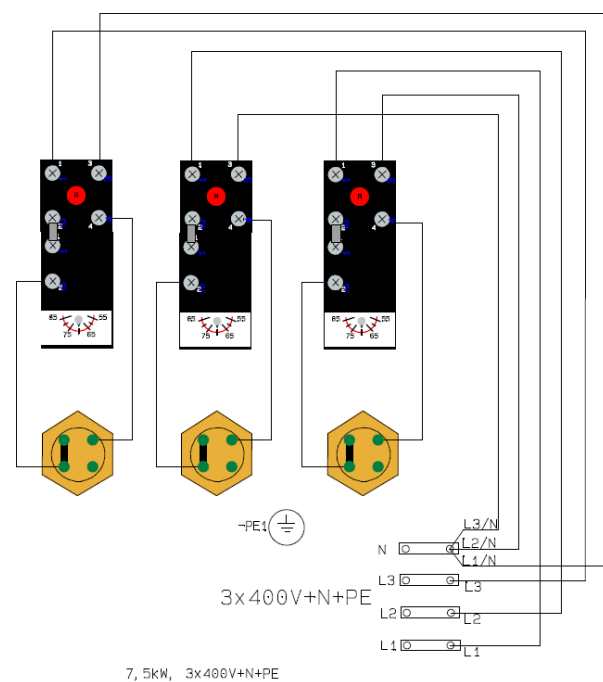
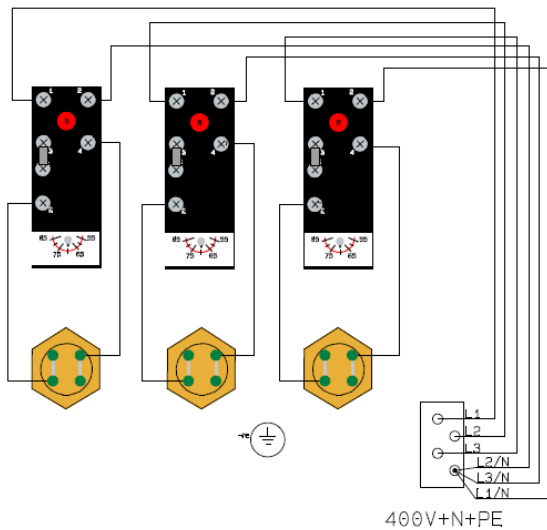
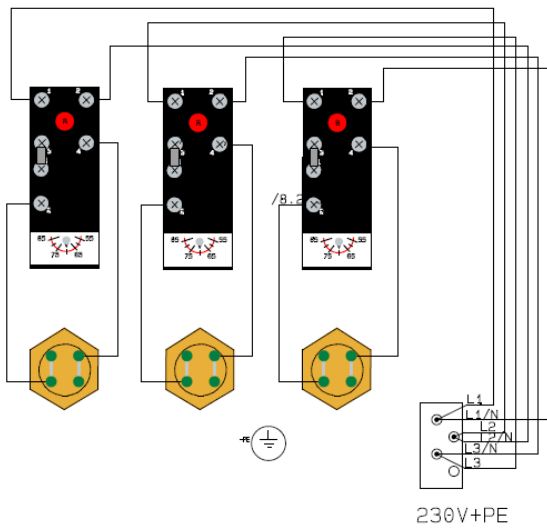
4.6 TILKOBLING AV VANN / KRAV TIL RØR

KV- og VV-rør skal være i kobber eller rustfritt stål inntil en meter ut fra ventilen.

4.7 EKSPANSJONSKAR

Når kaldtvannstilførselen har tilbakeslagsventil eller annet som hindrer ekspansjon av vann tilbake til hovedvannledning, monteres ekspansjonskar av egnet størrelse på kaldtvannssiden. Vær oppmerksom på at reduksjonsventil fungerer som tilbakeslagsventil; vannmålere har innebygget tilbakeslagsventil. Hvis det ikke er montert ekspansjonskar i slike tilfeller vil det føre til tap av vann og energi samt at sikkerhetsventilen vil bli raskt ødelagt. Dette kan ettermonteres.

4.8 ELEKTRISK KOBLINGSSKJEMA



4.9 SIKRINGSSTØRRELSE

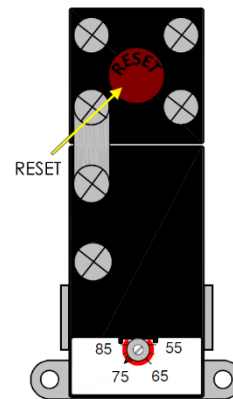
Jordfeilbryter skal være 30 mA.

Sikringsstørrelser er:

- 1950 W – 10-16 A
- 3000 W – 16 A
- 5000 W – 25 A
- 15000 W – 3 x 40 A (230 V)
- 15000 W – 3 x 25 A (400 V)

4.10 TERMOUTLØSER

Termostaten finnes i berederens koblingsrom. Den er utstyrt med en rød knapp merket «RESET». Trykk på knappen for å resette termostatens termoutløser.



Termoutløseren slår ut ved overtemperatur.

4.11 TILTREKNINGSMOMENT

Weidemuller WDU 16 N:
 Tiltrekningsmoment max = 2,4Nm
 Tiltrekningsmoment min = 1,2Nm

Effekten kan reduseres fra 15kW til 7,5kW ved å fjerne en lask på hvert element. Man får da 3x2,5kW.

5. DRIFTSINSTRUKS (BRUKERVEILEDER)

5.1 GENERELL INFORMASJON

Innholdet i denne dokumentasjonen gjelder for berederen, **ikke** for anlegget den er tilkoblet.



Advarsel

Kontinuerlig spenning er til stede i koblingsrommet.

Ved elektriske arbeider skal strøm kobles fra, enten ved å trekke ut støpsel eller ved å slå av sikring/bryter.

Ved fast installasjon skal produktet kontrollmåles for å sikre at det er frakoblet.

Elektriske målinger skal foretas av elektriker.

Lokk til koblingsrom åpnes ved å løsne skruene som holder el-lokket på plass. Når el-lokket løftes ut, vær obs på at det kan være en kant av el-lokket som er tredd inn bak yttermantelen.

Koblingsskjema sitter på innsiden av lokket i koblingsrommet.

5.2 FORHOLDSREGLER FØR START

Installatør med ansvarsrett for elektriske arbeider (elektriker):

- Berederen må fylles med vann før elektrisk spenning settes på, ellers bortfaller mangelsansvaret.
- Det må være allpolig brudd i den faste installasjonen, enten med godkjent servicebryter eller automatsikring iht. IEC 60898.
- Termostaten er ved levering innstilt på samme temperatur som er angitt i vedlagt Fiche.

Krav ved fast tilkobling

Varmtvannsberedere med merkeeffekt større enn 1500W skal være fast tilkoblet eller tilkoblet via en stikkontakt-og-pluggkombinasjon i samsvar med NEK EN 60309 serien.

Elektrisk tilkobling av bereder uten fabrikkmontert nettkabel

Ved tilkobling av bereder som ikke leveres med fabrikkmontert nettkabel, må elektroinstallatør påse at installasjonen blir tilstrekkelig dimensjonert for den temperatur som kan oppstå i koblingsrommet, og for den temperaturen som installasjonen kan bli utsatt for ved kontakt med berederens varme områder.

Dette gjøres ved å benytte en kabel/ledning tilpasset den temperaturen berederen maksimalt kan oppnå.

Installatør med ansvarsrett for rørarbeider(rørlegger):

- Ny bereder bør gjennomspyles med friskt vann i ca. 30 minutter og deretter jevnlig den første måneden for å øke levetiden på produktet.
- Berederen må ha en avstand på minimum 50 cm fra koblingsboks til vegg.
- Berederen monteres slik at det er enkelt å komme til ved eventuelle servicearbeider senere.
- Sikkerhetsventilen må ha fritt avløp til sluk.
- Rørlegger har ansvar for å kontrollere og verifisere at produktet gir tilstrekkelig temperatur og vannmengde i forhold til produktets bruksområde

Fylling og utlufting

Ved fylling av berederen må varmtvannskraner være åpne inntil vannet strømmer jevnt.

Installatør av produktet

- Installatør har ansvar for å kontrollere og verifisere at produktet gir tilstrekkelig temperatur og vannmengde i forhold til produktets bruksområde.

NB! Ved tømning av berederen skal elektrisk spenning ALLTID kobles fra først!

Tømning

Berederens kaldtvannstilførsel stenges.

- En varmtvannskran åpnes og må forbli åpen under tømningen.
- Sikkerhetsventilen åpnes ved å vri rattet 90° slik at rattet forblir i denne posisjonen og vann strømmer ut.
- Dersom vannet ikke går til sluk, må en slange monteres for å lede vannet til et sted hvor det ikke kan gjøre skade.
- Noen beredere kan ikke tappes gjennom sikkerhetsventilen. Berederen vil i slike tilfeller ha enten en tappekran hvor en slange kan kobles til, eller en blindplugg som må fjernes.

5.3 JUSTERING AV BLANDEVENTIL

SRS 500 har ikke fabrikkmontert blandeventil. Se eget datablad for termostatiske blandeventiler.

OBS! Skåldefare!

5.4 JUSTERING AV TERMOSTAT

Termostatene fungerer mellom skalaens yttergrenser.

Elektrisk spenning skal kobles fra før koblingsrommet åpnes.

Termostaten sitter montert i berederens koblingsrom. Termostaten har en synlig

temperaturskala og et lite ratt som kan justeres ved hjelp av en flat skrutrekker.

Temperaturer under 60 °C frarådes på grunn av økt risiko for oppblomstring av legionella.

Tiltak for å forhindre oppblomstring av legionella ved drift på lav temperatur

Det anbefales at termostaten settes til 75 °C og at det varme vannet sirkuleres i vannsystemene fire ganger i året.

5.5 DRIFTSFORSTYRRELSE OG TILTAK

Problem	Mulig årsak og løsning
Lav temperatur	<ul style="list-style-type: none">• Lav vanntemperatur kan oppstå hvis blandeventilen stilles feil. Se punkt for justering av blandeventil.• Sjekk termoutløseren på termostaten (se punkt om termoutløser).• Bortfall av el-forsyningen medfører at det elektriske elementet ikke kan varme opp vannet. Dette vil koble inn automatisk når el-forsyningen er gjenopprettet.•
Drypping fra sikkerhetsventil	<ul style="list-style-type: none">• Drypping fra sikkerhetsventil oppstår hvis vanntrykket er for høyt (kontroller inngående vanntrykk) eller at det ikke er fri ekspansjon mot vanninntak eller ekspansjonskar.•
Feil nettspenning	<ul style="list-style-type: none">• Kan forårsakes av eksternt feil på strømmettet (ved f. eks lynnedslag). Utstyret kontrolleres av autorisert elektriker.
Drypping og lekkasjer	<ul style="list-style-type: none">• Steng vanntilførselen og kontakt rørlegger.

5.6 UTSKIFTNING AV SLIxDELER OG ENKLE REPARASJONER

Skifte av element

Ved utskiftning av element skal alltid o-ring skiftes samtidig. O-ringen smøres med EPDM kompatibel silikonspray eller fett før elementet monteres. Berederens strømforsyning må slås av, enten ved å dra ut støpsel eller slå av bryter / sikring. Berederen bør tømmes før elementet skiftes.

Skifte av termostat/ overopphetningstermostat

Termostaten og/eller overopphetningstermostat skal erstattes med tilsvarende type. Berederens strømforsyning må slås av, enten ved å dra ut støpsel eller slå av bryter / sikring.

Skifte av sikkerhetsventil

Sikkerhetsventilen skal erstattes med tilsvarende type. Berederen må tømmes før ventilen skiftes. Sikkerhetsventilen skal skrues til med et moment på 28 Nm.

Utskiftning av interne ledninger

Interne ledninger skal være av korrekt type. Utbedring skal utføres av el-installatør.

5.7 STØRRE REPARASJONER OG MODIFIKASJONER

Ved reparasjoner i garantitiden skal Høiax kontaktes før arbeidet iverksettes. Det må ikke utføres modifikasjoner på produktet uten at disse først er avklart med Høiax.

5.8 VEDLIKEHOLD

Berederen rengjøres med klut fuktet i mildt såpevann. Kontroller om det forekommer drypping fra sikkerhetsventil. Berederens elanlegg kontrolleres iht. bedriftens kontrollsystem eller ved huseiers el-kontroll av anlegget. Reservedeler lagres innendørs og tørt.

5.9 DEMONTERING

Varmekilden kobles fra, inngående kaldtvannstilførsel stenges og produktet tømmes for vann – se pkt. 5.2.

Koble fra røranslutninger og produktet kan fjernes. Dette produktet er resirkulerbart og bør leveres på miljøgjenvinningsstasjon. Dersom produktet erstattes av et nytt, kan installatøren ta med seg det gamle produktet til gjenvinning.

5.10 KVALIFIKASJONSKRAV

TIL BRUKER

Berederen kan brukes av personer (inkludert barn over 3 år) med redusert fysisk, motorisk eller mental kapasitet, eller manglende erfaring og kunnskap, hvis de har blitt gitt nødvendig opplæring i bruk av produktet, og forstår farene ved bruk av produktet. Barn i alderen 3-8 år, har kun lov til å betjene kranen koblet til varmtvannsberederen. Barn skal ikke leke med produktet. Rengjøring og vedlikehold skal ikke utføres av barn uten tilsyn.

6. MANGELSANSVAR/UTVIDET REKLAMASJONSTID

6.1 BESTEMMELSER OG BEGRENSNINGER

UTVIDET MANGELSANSVAR FOR PRODUKTET

Reklamasjon og krav basert på at det skal foreligge en mangel reguleres av Leveringsbetingelsene. Slik det fremgår av Leveringsbetingelsene punkt 11, må flere vilkår være oppfylt for at Høiax skal kunne godkjenne en reklamasjon. Reklamasjonen må tilfredsstillende kravene i Leveringsbetingelsene, må være skriftlig og være inngitt innen en Reklamasjonstid. Et krav om at det foreligger et mangelsansvar må være mottatt av Høiax innen en utvidet Reklamasjonstid på 5 år etter produksjonsdato eller Fakturadato, hvis dette kan dokumenteres. Dette dekker produksjons- og/eller materialfeil*) på den rustfrie tanken. Dette gjelder kun når tanken er forskriftsmessig installert av rørlegger med ansvarsrett for rørarbeider og at tanken er fylt med vann før strømmen blir koblet til og at øvrige forhold som er beskrevet nedenfor er ivarettatt. Reklamasjonstid for reservedeler/slitedeler jf. punkt 2 foran er alltid 1 år jf. Leveringsbetingelsene. En berettiget reklamasjon som Høiax godkjenner gir Kjøperen de rettigheter som er beskrevet i Leveringsbetingelsene punkt 11. Mangelsansvar for produkter som er kjøpt av kommersielle enheter eller som har blitt installert for kommersielt bruk, reguleres utelukkende av Kjøpsloven og nedenfor stående forutsetninger og begrensninger.

FORHOLD SOM MEDFØRER AT BESTEMMELSENE OM MANGELSANSVAR IKKE GJELDER

Komponent	Krav/ Grenseverdi	Kommentarer
Rustfri tank, Standardprodukter	0 – 60 mg Cl/l (Klorider)	Saltholdig vann Ved saltholdig vann over 60 mg Cl/l (klorider) bortfaller mangelsansvaret.
Elementer / Slitedeler Standardprodukter	Vann med hardhet i området 0 – 3°dH	Kalkholdig vann Det forutsettes at vannet har en så lavt hardhet / kalkinnhold at kalkbelegg ikke felles ut på varmelementet for at mangelsansvaret på elementet skal gjelde.
Elementer / Slitedeler	Vann med hardhet over ca. 3°dH.	Generelt om kalkholdig vann Ved kalkholdig vann gjelder ikke mangelsansvaret for varmelementet hvis det dannes kalkbelegg på overflaten som gir korrosjon.
Begrensninger: <ul style="list-style-type: none">Feil grunnet lynnedslag, overspenning, feilmontasje, overtrykk osv. dekkes ikke av mangelsansvaret.Enhver form for feil eller kostnad som oppstår som følge av ukorrekt installasjon eller bruk, manglende vedlikehold, forsømmelse, misbruk, endring eller reparasjon utført på feil måte eller enhver feil som oppstår som følge av endringer av produktet fra sin originale form dekkes ikke av mangelsansvaret.		

Kombinasjon av forholdene over kan føre til at produktet får driftsproblemer, selv om grenseverdiene for enkeltkomponentene IKKE er overskredet.

Kommentarer:
Produksjons- og/eller materialfeil: Med dette menes avvik i produksjonsprosessen, f.eks. sveisefeil eller avvik i materialet, som feil i legering eller feil materiale i forhold til spesifikasjoner.
Kalkholdig vann og korrosjon på rustfritt stål: <i>Når det dannes kalkbelegg på elementet vil dette virke som isolasjon slik at temperaturen på elementoverflaten øker. Under belegget kan det skje en oppkonsentrasjon av klorider som fører til korrosjon på rustfritt stål. Ved kalkholdig vann bør det benyttes indirekte oppvarming for å unngå dette problemet.</i>
Vannprøver: For å velge korrekt type bereder, skal det utføres vannprøver hvis vannet kommer fra en grunnvannskilde hvor vannkvaliteten ikke er kjent, dette gjelder når det er brønnvann e.l. Det er en forutsetning at det utføres en kjemisk vannprøve, hvor parameterne pH, hardhet (°dH), klorider (mg/l), ledningsevne, kalsium, magnesium, jern og kobber måles.
Bevis / QR kode Når berederen er montert fylles skjema for utvidet reklamasjonsrett ut på www.hoiax.no , under Service. Dette må gjøres innen fire (4) uker etter Fakturadato.

En reklamasjon skal være skriftlig og registreres i Serviceskjema og må angi hva som utgjør en eventuell mangel ved Produktet, inneholde billedokumentasjon og alle krav som til enhver tid følger av Serviceskjema

Reklamasjoner/retur skal registreres i vårt nettbaserte servicesystem på Høiax' nettside.

Det **MÅ IKKE** iverksettes arbeider uten at dette først er avklart med Høiax.

7. MILJØDOKUMENTASJON

Produktet er miljøsertifisert og EPD kan lastes ned fra bedriftens hjemmeside eller lastes ned fra EPD Norges database.

8. SAMSVARERKLÆRING

Samsvarserklæring.
Försäkran om överensstämmelse.
Vaatumuksenmukaisuusvakuutus.
Declaration of conformity.
Konformitätserklärung.
Declaration de conformité.

HØIAX AS
Trippeveien 5
N-1618 FREDRIKSTAD, NORWAY

Garanterer under eget ansvar at produktet, försäkrar under eget ansvar att produkten, vakuuttaa omalla vastuulla että tuote, declare under our sole responsibility that the product, erklären in alleiniger Verantwortung, daß das Produkt, déclare sous sa seule responsabilité que les modèles,

Høiax Models:
EQ-serien, EQS-serien, Quadro A-serien, SRS-serien, Titanium Agri, Titanium Akkum ECO-serien, Titanium VPM ECO-serien

som omfattes av denne garanti er i overensstemmelse med følgende direktiv som omfattas av denna försäkran är i överensstämmelse med följande direktiv jota tämä vakuutus koskee on yhteensopiva seuraaviin määräyksiin to which this declaration relates is in conformity with requirements of the following directives auf das sich diese Erklärung bezieht, konform ist mit den Anforderung der Richtlinien auxquels la présente déclaration s'applique, sont conformes aux exigences des directives suivantes

EC directive on:
Electromagnetic Compatibility (EMC) 2014/30/EU
Low Voltage Directive (LVD) 2014/35/EU
REACH
RoHS II 2011/65 (EU)+ 2015/863 (EU)
Eco design Directive 2009/125/EC
Energy labelling Regulation 2017/1369/EU and
Regulation 812/2013 EU
WEEE

Samsvaret er kontrollert etter følgende EN-standards
Överensstämmelsen är kontrollerad i enlighet med följande EN-standards
Yhdenmukaisuus on tarkastettu seuraavien EN-standardien mukaan
The conformity was checked in accordance with the following EN-standards
Die Konformität wurde überprüft anhand der EN-Normen

Cette conformité a été vérifiée selon les normes suivantes

EC 60335-2-21:2012, IEC 60335-2-21:2012/AMD1:2018 used in conjunction with IEC 60335-1:2010, IEC 60335-1:2010/ COR1:2010, IEC 60335-1:2010/COR2:2011, IEC 60335-1:2010/AMD1:2013, IEC 60335-1:2010/AMD1:2013/COR1:2014, IEC 60335-1:2010/AMD2:2016, IEC 60335-1:2010/AMD2:2016/COR1:2016 and EN 62233:2008

Test standard:
EN IEC 55014-1:2021
EN IEC 61000-3-2:2019+A1:2021
EN 61000-3-3:2013+A1:2019+A2:2021 EN IEC 55014-2:2021
EN 12897:2016 +A1:2020 Annex B

Safety Standard:
The product fulfils the requirements of:
EN 60335-2-21:2021;A1 used in conjunction with EN 60335-1:2012; A11;A13;A1; A14;A2;A15;A16 and EN 62233:2008 EN 12897:2016 +A1:2020 Annex A clause 4.3

EMF standard:
EN 62233:2008

Tekniske forhold, särskilda vilkor, erityisedellytykset, technical issues, technische bedingungen, conditions techniques

Fredrikstad, 27.02.2025



Berit Pinderød
QA & HSE Manager
Høiax AS



Høiax AS

Trippeveien 5
N-1618 FREDRIKSTAD
Norway
Tlf.: (+47) 69 35 55 00

post@hoiax.no
www.hoiax.no